



Experts reconnus de produits électriques



Ligne complète de haute qualité
d'allumeurs électroniques et transformateurs
pour gaz et huile



Sur Allanson

Allanson Environmental Electrics Group est un chef de file dans le domaine des solutions novatrices en matière de chauffage et de climatisation, à des fins résidentielles, industrielles et commerciales. Il associe la fine pointe de la technologie à une fabrication, une conception et des services de distribution éprouvés.



Depuis plus de 90 ans, Environmental Electrics d'Allanson fournit des produits de qualité fiable. Notre gamme de produit englobe des transformateurs, des allumeurs électroniques de même que de l'équipement de test et des appareils de purification de l'air. Nous offrons également le seul allumeur universel offert dans le secteur: l'OMNI®. Nous visons à vous offrir un milieu intérieur confortable.

Index

Allumeurs électroniques à l'huile	3, 4, 5
Transformateurs de production	6, 7, 8, 9, 10, 11
Transformateurs du service de remplacement	12, 13
Transformateurs d'allumage à gaz industriels	14, 15
Transformateurs industriels	16, 17
Allumeurs industriels à gaz	18
Outil d'essai d'allumage à l'huile – CHEK-MATE™	19
Allumeurs électroniques plaques de montage	20, 21
Transformateurs industriels plaques de montage	21
Appareil de purification de l'air par rayons UVC SWORDFISH®	22, 23
Accessories	24
Spécifications techniques et électriques	25
Table de correspondance	26, 27
Garantie, Coordonnées	B.C.



OMNI® Allumeur Universel

2275-U

- Le seul allumeur universel
- OMNI® s'installe sur n'importe quelle plaque de montage d'allumeur
- Pas besoin d'apporter d'autres plaques de montage
- Les appels de service sont rapides et simples
- Navires complète avec le matériel nécessaire



Modèle	Caractéristiques Électriques
2270	Courant primaire 12 Vdc, secondaire 20 kVpk, 22mA, mise à la terre point milieu
2275	Courant primaire 120 Volts, 50/60 Hz, secondaire 17.5 kVpk, 45mA, mise à la terre point milieu
2280	Courant primaire 240 Volts, 50/60 Hz, secondaire 17.5 kVpk, 45mA, mise à la terre point milieu



Nécessaire d'entretien

2275-KIT1 et 2275-KITCAN

La trousse du transformateur d'allumage électronique

Comprend:

- 2 OMNI® Allumeurs Universelles
- Un choix de plaques de montage
- Différentes bornes de contact
- Boîte à outils

	2275U OMNI®	2600 AERO	2601 BECKETT S	2602 WAYNE HI SPEED M/MMH	2603 WAYNE E	2604 BECKETT A, AF, AFG	2605 CARLIN 99, 100, 101, Miser	2609 CARLIN 17.5 FR, 200, 201, 500, 501 CRD	2612 GRIMSBY	2614 BROCK	54-740 Universal Contact Kit
2275-KIT1	2		1	1	1	1	1				1
2275-KITCAN	2	2				2	1				1

*Contacter le Service Client Pour des trousse personnalisées



2275-456

Fabricant du brûleur:
Aero
Borne HV:
Boutons plaqués zinc
Emplacement de
charnière:
Charnière d'extrémité



2275-589

Fabricant du brûleur:
Grimsby
Borne HV:
**Ressort de compression
conique**
Emplacement de
charnière:
Charnière d'extrémité



2275-605

Fabricant du brûleur:
Beckett S
Borne HV:
Grand contact à ressort
Emplacement de
charnière:
Charnière d'extrémité



2275-619

Fabricant du brûleur:
Wayne HI Speed M/MH
Borne HV:
Petit contact à ressort
Emplacement de
charnière:
Charnière d'extrémité



2275-620

Fabricant du brûleur:
Wayne E
Borne HV:
Grand contact à ressort
Emplacement de
charnière:
Charnière latérale



2275-628G

Fabricant du brûleur:
Beckett A, AF, AFG
Borne HV:
Grand contact à ressort
Emplacement de
charnière:
Charnière d'extrémité
Comprend:
**Une plaque de montage,
des joints d'étanchéité,
des pinces de plaque de
montage**



2275-629

Fabricant du brûleur:
**Carlin 17.5 FR, 200, 201,
500, 501 CRD**
Borne HV:
Contact à doigt
Emplacement de
charnière:
Charnière latérale



2275-630

Fabricant du brûleur:
**Carlin 99, 100, 101,
Card Miser**
Borne HV:
Contact de pince à ressort
Emplacement de
charnière:
Charnière d'extrémité
Comprend:
**Un joint d'étanchéité de
plaque de montage**



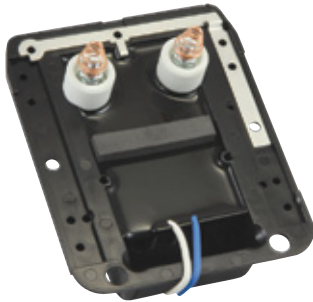
2275-633

Fabricant du brûleur:
Carlin 601
Borne HV:
Raccord Rajah
Description:
Montage de support latéral
Comprend:
2 Raccord Rajah Caps



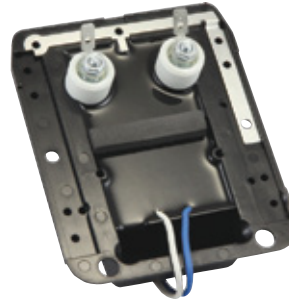
2275-637

Fabricant du brûleur:
Wayne FH
Borne HV:
Grand contact à ressort
Emplacement de charnière:
Charnière latérale



2275-647

Fabricant du brûleur:
Wayne HS
Borne HV:
Petit contact à ressort



2275-653

Fabricant du brûleur:
Weil McLain, QB 180
Borne HV:
Dispositif à pousser 1/4 po



2275-658

Fabricant du brûleur:
Beckett AFII
Borne HV:
Câbles haute tension avec dispositif à pousser 1/4 po
Description:
Montage de support latéral

Modèle	Caractéristiques Électriques
2270	Courant primaire 12 Vdc, secondaire 20 kVpk, 22mA, mise à la terre point milieu
2275	Courant primaire 120 Volts, 50/60 Hz, secondaire 17.5 kVpk, 45mA, mise à la terre point milieu
2280	Courant primaire 240 Volts, 50/60 Hz, secondaire 17.5 kVpk, 45mA, mise à la terre point milieu



2721-068



Borne HV: **Boutons plaqués zinc**
Emplacement de charnière: **Charnière latérale**



2721-069



Fabricant du brûleur: **John Wood**
Borne HV: **Grand contact à ressort**
Emplacement de charnière: **Charnière latérale**



2721-252A



Borne HV: **Boutons plaqués zinc**
Emplacement de charnière: **Charnière latérale**



2721-362A



Borne HV: **Ressort de compression conique**



2721-368M



Fabricant du brûleur: **Metro**
Borne HV: **Boutons plaqués zinc**
Emplacement de charnière: **Charnière d'extrémité**



2721-409



Fabricant du brûleur: **ABC Crane**
Borne HV: **Boutons plaqués zinc**
Description: **Support latéral spécial**
Remplace: **Webster: 313-25AB73, France: LKR-2**



2721-411



Fabricant du brûleur: **ABC**
Borne HV: **Boutons plaqués zinc**
Emplacement de charnière: **Charnière d'extrémité**
Remplace: **Webster: 313-25AB59, France: 5LAY-20**



2721-448



Fabricant du brûleur: **NU Way (Grande)**
Borne HV: **Contact de barre omnibus**
Emplacement de charnière: **Charnière d'extrémité**
Remplace: **Webster: 313-24AB80**



2721-452



Fabricant du brûleur: ABC D&LC
Borne HV: Contact de barre omnibus
Emplacement de charnière: Charnière latérale
Remplace: Webster: 313-26AB65, France: 5LAY-11



2721-456



Fabricant du brûleur: Aero
Borne HV: Boutons plaqués zinc
Emplacement de charnière: Charnière d'extrémité
Remplace: Webster: 313-24ABAER, France: 5LAY-56



2721-457



Fabricant du brûleur: Acme Weatherall
Borne HV: Boutons plaqués zinc
Emplacement de charnière: Charnière latérale
Remplace: Webster: 3-25AB-AH, France: LKE



2721-558



Fabricant du brûleur: Conroy
Borne HV: Ressort de compression conique
Emplacement de charnière: Charnière latérale



2721-572



Fabricant du brûleur: NU Way (Petite)
Borne HV: Contact de barre omnibus
Emplacement de charnière: Charnière d'extrémité
Remplace: Webster: 313-24AB82



2721-576



Borne HV: Boutons plaqués zinc
Emplacement de charnière: Charnière latérale spécial



2721-589



Fabricant du brûleur: Grimsby
Borne HV: Ressort de compression conique
Emplacement de charnière: Charnière d'extrémité



2721-605



Fabricant du brûleur: Beckett S
Borne HV: Grand contact à ressort
Emplacement de charnière: Charnière d'extrémité
Remplace: Webster: 313-28AB92/313-28AB-BF,
France: 5LAY-05

Transformateurs de production



2721-619



Fabricant du brûleur: Wayne HI Speed M/MH
 Borne HV: Petit contact à ressort
 Emplacement de charnière: Charnière d'extrémité
 Remplace: Webster: 313-28AB91, France: 5LAY-03



2721-620



Fabricant du brûleur: Wayne E
 Borne HV: Boutons plaqués zinc
 Emplacement de charnière: Charnière latérale
 Comprend: Un joint d'étanchéité de plaque de montage
 Remplace: Webster: 313-25AB78, France: 5LAY-30



2721-627



Fabricant du brûleur: Brock
 Borne HV: Boutons plaqués zinc
 Emplacement de charnière: Charnière d'extrémité
 Remplace: France: 5LAY-57



2721-628G



Fabricant du brûleur: Beckett A, AF, AFG
 Borne HV: Grand contact à ressort
 Emplacement de charnière: Charnière d'extrémité
 Comprend: Comprend une plaque de montage, des joints d'étanchéité, des pinces de plaque de montage
 Remplace: Webster: 3-28AB-BAF, France: 5LAY-04



2721-629



Fabricant du brûleur: Carlin 17.5 FR, 200, 201, 500, 501 CRD
 Borne HV: Contact à doigt
 Emplacement de charnière: Charnière latérale
 Remplace: Webster: 313-24AB-81, France: 5LAY-16



2721-630



Fabricant du brûleur: Carlin 99, 100, 101, Card Miser
 Borne HV: Contact de pince à ressort
 Emplacement de charnière: Charnière d'extrémité
 Comprend: Un joint d'étanchéité de plaque de montage
 Remplace: Webster: 313-28AB85, France: 5LAY-15



2721-631A



Fabricant du brûleur: ABC Sunray
 Borne HV: Petit contact à ressort
 Emplacement de charnière: Charnière latérale
 Remplace: Webster: 313-25AB86, France: 5LAY-12



2721-637



Fabricant du brûleur: Wayne
 Borne HV: Boutons plaqués zinc
 Emplacement de charnière: Charnière latérale
 Comprend: Un joint d'étanchéité de plaque de montage
 Remplace: Webster: 313-25AB49, France: 5LAY-21



2721-647



Fabricant du brûleur: Wayne Blue Angel Eagle One
 Borne HV: Petit contact à ressort
 Description: Goujons de montage de 8-32 x 3/8
 Remplace: Webster: 313-28AB205W/313-28ABWHS,
 France: 5LAY-31



2721-653



Fabricant du brûleur: Weil McLain QB180
 Borne HV: Dispositif à pousser 1/4 po



2721-654



Fabricant du brûleur: Clean Burn
 Borne HV: Tige filetée de 8-32
 Emplacement de charnière: Charnière d'extrémité
 Remplace: France: 5LAY-59



2721-668



Fabricant du brûleur: Wayne
 Borne HV: Grand contact à ressort
 Remplace: Webster: 313-28AB205W/313-28ABWHS,
 France: 5LAY-31



2741-658



Fabricant du brûleur: Beckett AFII
 Borne HV: Câbles haute tension avec dispositif à pousser 1/4 po
 Description: Montage de support latéral
 Remplace: Webster: 3-32AB-BAF

Modèle	Caractéristiques Électriques
2721	Courant primaire 120 volts, 60 Hz, secondaire 10000 volts, 23mA, mise à la terre point milieu, petites séries
2729	Courant primaire 220 volts, 50 Hz, secondaire 10000 volts, 23mA, mise à la terre point milieu, petites séries
2730	Courant primaire 110 volts, 50 Hz, secondaire 10000 volts, 23mA, mise à la terre point milieu, petites séries
2744	Courant primaire 240 volts, 60 Hz, secondaire 10000 volts, 23mA, mise à la terre point milieu, petites séries



421-095



Fabricant du brûleur: York Shipley
 Borne HV: Pincas de barre omnibus
 Boîte de connexion: Externe
 Description: Montage de support latéral
 Remplace: Webster: 312-26ABE407,
 France: LGEW-1



421-104E



Fabricant du brûleur: Aero, Metal Master, Sunray
 Borne HV: Pincas de barre omnibus
 Boîte de connexion: Internes
 Remplace: Webster: 312-26AB022



421-254A



Fabricant du brûleur: Barriere
 Borne HV: Boutons plaqués zinc
 Emplacement de charnière: Charnière latérale



421-331



Fabricant du brûleur: Lennox
 Borne HV: Boutons plaqués zinc
 Emplacement de charnière: Charnière d'extrémité
 Remplace: Webster: 313-25AB62



421-340



Fabricant du brûleur: Armstrong/Esso
 Borne HV: Raccord Rajah
 Boîte de connexion: Externe
 Remplace: Webster: 312-25ABE1,
 France: LGPW-2



421-430



Fabricant du brûleur: Ducane
 Borne HV: Boutons plaqués zinc
 Remplace: Webster: 313-25AB90,
 France: 5LAY-06



421-557



Fabricant du brûleur: **Arco American Standard**
 Borne HV: **Pinces de barre omnibus**
 Boîte de connexion: **Externe**
 Remplace: **Webster: 312-26ABE23,**
France: LGHW



421-655-G



Fabricant du brûleur: **Power Flame**
 Borne HV: **Raccord Rajah**
 Boîte de connexion:
 Description: **Goujons de fixation de 1/4 - 20 x 1 po**
un à la terre
 Remplace: **Webster: 312-25AB0418**



421-659



Fabricant du brûleur: **Cleaver Brooks,**
Industrial Combustion
 Borne HV: **Raccord Rajah**
 Boîte de connexion: **Internes**
 Remplace: **Webster: 312-08A097/312-810169**



421-661



Fabricant du brûleur: **Gordon Piatt**
 Borne HV: **Raccord Rajah**
 Remplace: **Webster: 313-25AB100**



421-663



Fabricant du brûleur: **PVI Industries**
 Borne HV: **Vis de serrage**
 Boîte de connexion: **Internes**
 Description: **Goujons de fixation de 1/4 - 20 x 1 po**



421-664



Fabricant du brûleur: **Webster Engineering**
 Borne HV: **Vis de serrage**
 Boîte de connexion: **Internes**

Modèle	Caractéristiques Électriques
421	Courant primaire 120 volts, 60 Hz, secondaire 10000 volts, 23mA, mise à la terre point milieu, grande série
444	Courant primaire 240 volts, 60 Hz, secondaire 10000 volts, 23mA, mise à la terre point milieu, grande série
911	Courant primaire 240 volts, 50 Hz, secondaire 10000 volts, 23mA, mise à la terre point milieu, grande série
912	Courant primaire 120 volts, 50 Hz, secondaire 10000 volts, 23mA, mise à la terre point milieu, grande série



Transformateur Universel du Service de Remplacement

421-BT636

Borne HV:

- Compléter avec le matériel nécessaire
- S'adapte à 6 positions
- Comprend 2567-01

Boîte de connexion: Internes

Remplace: Webster: 312-25AX0600,
France: LAUV

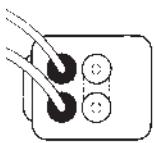


FIG. 1

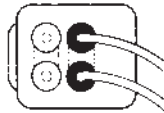


FIG. 2

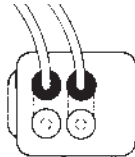


FIG. 3



FIG. 4

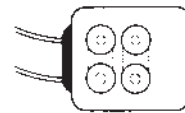


FIG. 5

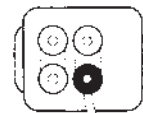


FIG. 6

Transformateur Universel du Service de Remplacement

421-BT384

Borne HV:

- Compléter avec le matériel nécessaire
- S'adapte à 5 positions

Boîte de connexion: Internes





421-BT104



Borne HV: Vis de serrage
Boîte de connexion: Internes
 Remplace: **Webster: 312-24AB0237,**
France: LGCV



421-BT290



Borne HV: Vis de serrage
Boîte de connexion: Internes
 Remplace: **Webster: 312-24AB0202,**
France: LGDV



421-BT299



Borne HV: Raccord Rajah
Boîte de connexion: Internes
 Remplace: **Webster: 312-25A0202,**
France: LFBV



421-BT332



Borne HV: Raccord Rajah
Boîte de connexion: Internes
 Remplace: **Webster: 312-25AB0202,**
France: LGFV



421-BT387



Borne HV: Vis de serrage
Boîte de connexion: Internes
 Remplace: **Webster: 312-24A0202,**
France: LFAV

Modèle	Caractéristiques Électriques
421	Courant primaire 120 volts, 60 Hz, secondaire 10000 volts, 23mA, mise à la terre point milieu, grande série
444	Courant primaire 240 volts, 60 Hz, secondaire 10000 volts, 23mA, mise à la terre point milieu, grande série
911	Courant primaire 240 volts, 50 Hz, secondaire 10000 volts, 23mA, mise à la terre point milieu, grande série
912	Courant primaire 120 volts, 50 Hz, secondaire 10000 volts, 23mA, mise à la terre point milieu, grande série



1092-H



Fabricant du brûleur: **Cleaver Brooks, Industrial Combustion**
 Borne HV: **Raccord Rajah**
 Boîte de connexion: **Internes**
 Remplace: **Webster: 612-8A021**



1092-PF-G



Fabricant du brûleur: **Power Flame**
 Borne HV: **Vis de serrage**
 Boîte de connexion: **Internes**
 Description: **Goujons de fixation de 1/4 - 20 x 1 po un à la terre**
 Remplace: **Webster: 612-6A056**



1092-S



Fabricant du brûleur: **Gordon Piatt**
 Borne HV: **Vis de serrage**
 Boîte de connexion: **Internes**
 Remplace: **Webster: 612-6A020/612-6A072**



1092-F



Borne HV: **Vis de serrage**
 Description: **Connexion de conduit**
 Remplace: **Webster: 612-6A7, France: 6EEGW-2**



1092-K



Fabricant du brûleur: **Dunham-Bush, Iron Fireman**
 Borne HV: **Raccord Rajah**
 Boîte de connexion: **Internes**
 Description: **Goujons de fixation de 1/4 - 20 x 1 po**
 Remplace: **Webster: 612-8AB017**



1092-IC



Fabricant du brûleur: **Cleaver Brooks, Industrial Combustion**
 Borne HV: **Rajah Connector**
 Boîte de connexion: **Internes**
 Description: **Goujons de fixation de 1/4 - 20 x 1 po**



1092-N



Fabricant du brûleur: Ray Burner
Borne HV: Vis de serrage
Description: Connexion de conduit
Remplace: Webster: 613-6A10,
France: 3RAFYR-14



1092-NA



Fabricant du brûleur: North American
Borne HV: Raccord Rajah
Boîte de connexion: Internes
Remplace: Webster: 612-8A02



1092-SG



Fabricant du brûleur: Webster
Borne HV: Vis de serrage
Boîte de connexion: Internes
Description: Primaire pour 3 fils,
un à la terre

Modèle	Caractéristiques Électriques
1092	Courant primaire 120 volts, 50/60 Hz, secondaire 6000 volts, 25/20mA, mise à la terre une extrémité
1112	Courant primaire 240 volts, 60 Hz, secondaire 6000 volts, 20mA, mise à la terre une extrémité
1196	Courant primaire 240 volts, 50 Hz, secondaire 6000 volts, 20mA, mise à la terre une extrémité

Transformateurs d'allumage à gaz industriels



2714-359



Fabricant du brûleur: **Cleaver Brooks, Industrial Combustion**
 Borne HV: **Raccord Rajah**
 Boîte de connexion: **Internes**
 Remplace: **Webster: 12-8A08, France: 2KAAVS-1**



2714-500



Borne HV: **Raccord Rajah**
 Boîte de connexion: **Internes**
 Description: **Goujons de fixation de 1/4 - 20 x 1 po**



2714-633



Fabricant du brûleur: **Carlin**
 Borne HV: **Raccord Rajah**
 Boîte de connexion: **Internes**
 Description: **Montage de support latéral**
 Remplace: **Webster: 12-8AB7, France: 2KACVS-2**



2714-655-G



Fabricant du brûleur: **Power Flame**
 Borne HV: **Raccord Rajah**
 Boîte de connexion: **Internes**
 Description: **Goujons de fixation de 1/4 - 20 x 1 po, un à la terre**
 Remplace: **Webster: 12-8AB11**



2714-656



Fabricant du brûleur: **Beckett**
 Borne HV: **Raccord Rajah**
 Description: **Connexion de conduit**
 Disponible en **220V-2742-656**
 Remplace: **Webster: 12-8AB16**

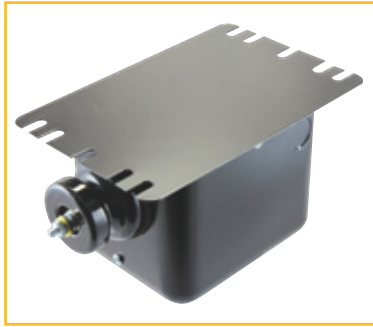


2714-662



Fabricant du brûleur: **Gordon Piatt**
 Borne HV: **Raccord Rajah**
 Boîte de connexion: **Internes**
 Remplace: **Webster: 12-8AB02**

Modèle	Caractéristiques Électriques
2714	Courant primaire 120 volts, 60 Hz, secondaire 12000 volts, 23mA, mise à la terre point milieu
2742	Courant primaire 220 volts, 50 Hz, secondaire 12000 volts, 20mA, mise à la terre point milieu



542-A



Borne HV: **Goujon de 1/4-20**
Boîte de connexion: **Internes**
Remplace: **Webster: 312-6A0456**



542-GP



Fabricant du brûleur: **Gordon Piatt**
Borne HV: **Goujon de 1/4-20**
Boîte de connexion: **Internes**
Remplace: **Webster: 312-9A0456**



542-H



Fabricant du brûleur: **Cleaver Brooks,
Industrial Combustion**
Borne HV: **Goujon de 1/4-20**
Boîte de connexion: **Internes**



542-PF-G



Fabricant du brûleur: **Power Flame**
Borne HV: **Goujon de 1/4-20**
Boîte de connexion: **Internes**
Description: **Goujons de fixation de
1/4 - 20 x 1 po,
un à la terre**

Moèle	Caractéristiques Électriques
542	Courant primaire 120 volts, 60 Hz, secondaire 10000 volts, 23mA, mise à la terre une extrémité

2260-P



Description:
 Assemblage central, prise métallique primaire avec ensemble en spirale; installation bidirectionnelle, un à la terre

2260-TP



Description:
 Pattes de montage avec prise primaire et support en spirale; installation tridirectionnelle, un à la terre

2260-TW



Description:
 Pattes de montage avec sortie traditionnelle en spirale au bas; installation tridirectionnelle

2260-TWG



Description:
 Pattes de montage avec sortie traditionnelle en spirale au bas; installation tridirectionnelle, 18" câble à haute tension secondaire

Modèle	Caractéristiques Électriques
2260	Courant primaire 120 volts, 50/60 Hz, 15.6 kVpk, 28mA, mise à la terre une extrémité
2265	Courant primaire 230 volts, 50/60 Hz, 15.6 kVpk, 30mA, mise à la terre une extrémité



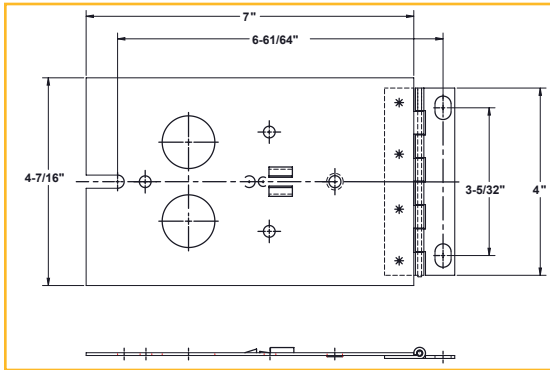
Chek-Mate™

SC-2100

- Sécuritaire et fiable
- Teste les allumeurs électroniques et transformateurs à noyau de fer de toute marque
- Le voyant DEL affiche lorsque l'unité fonctionne et produit assez d'étincelles pour allumer le mazout
- Usage facile, léger et compact
- Rend l'installation facile et rapide

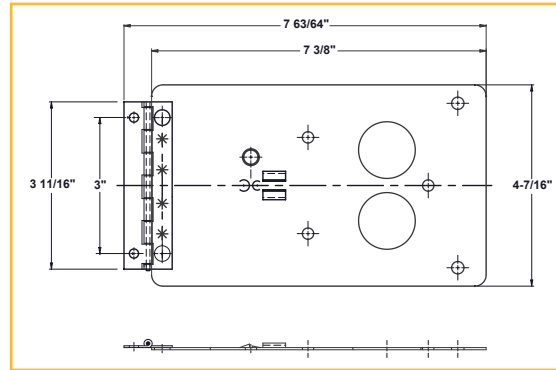
Allumeurs électroniques plaques de montage

2600



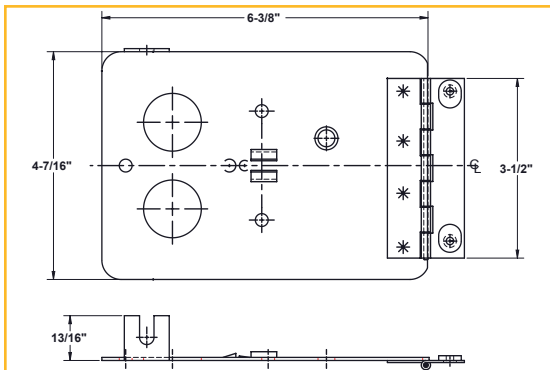
Fabricant du brûleur: Aero

2601



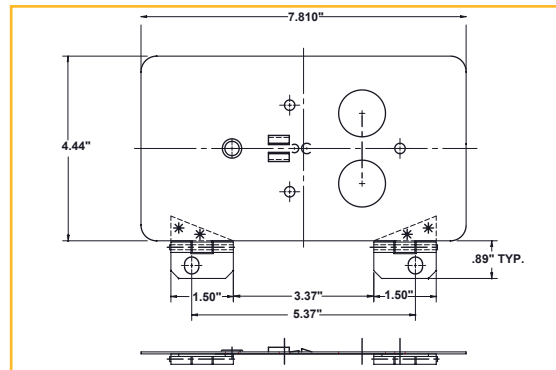
Fabricant du brûleur: Beckett S

2602



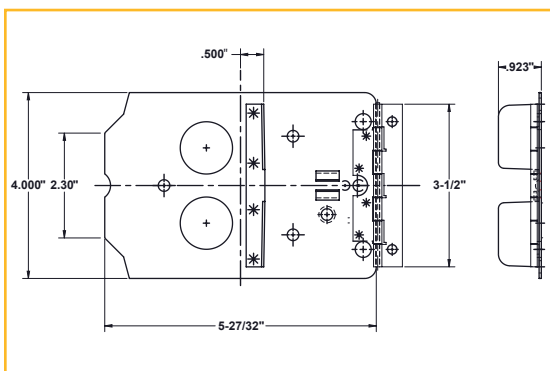
Fabricant du brûleur: Wayne HI, Speed M/MH

2603



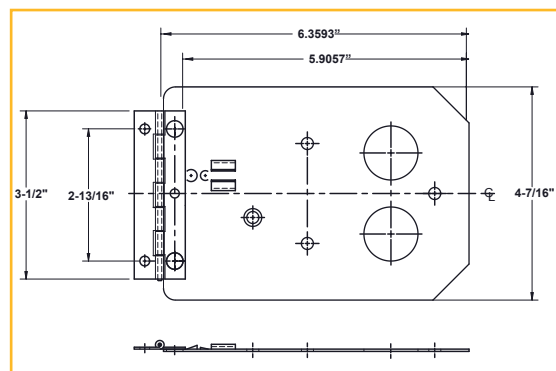
Fabricant du brûleur: Wayne E

2604



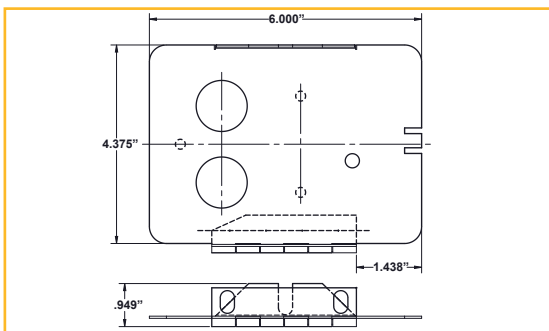
Fabricant du brûleur: Beckett A, AF, AFG

2605



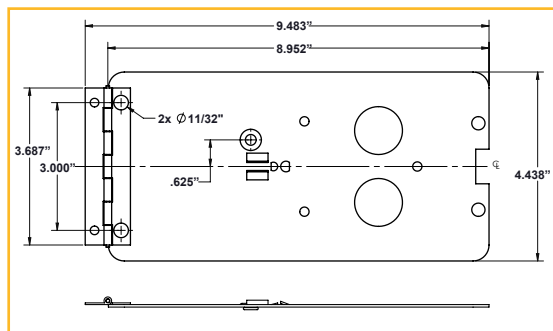
Fabricant du brûleur: Carlin 99, 100, 101, Card Miser

2609



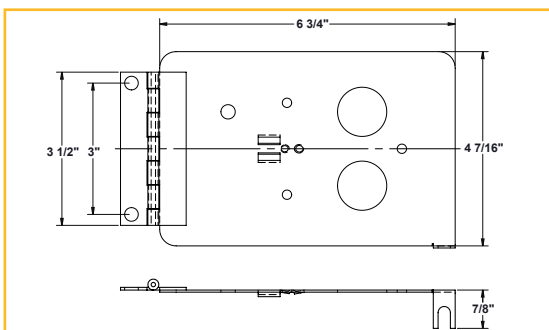
Fabricant du brûleur:
Carlin 17.5, FR, 200, 201, 500, 501 CRD

2612



Fabricant du brûleur: Grimsby

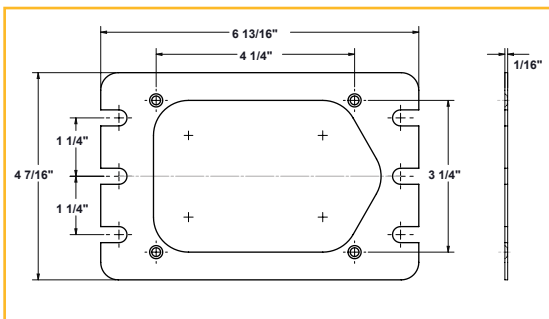
2614



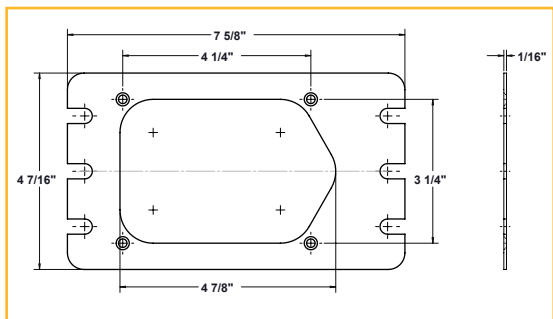
Fabricant du brûleur: Brock

Transformateurs industriels plaque de montage

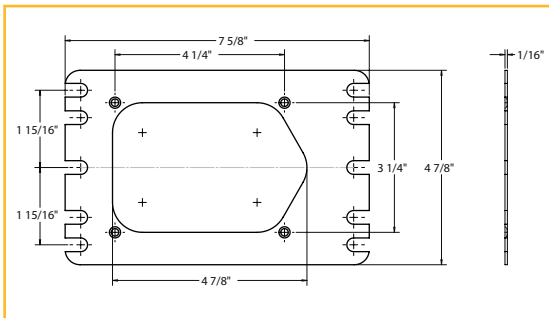
2500



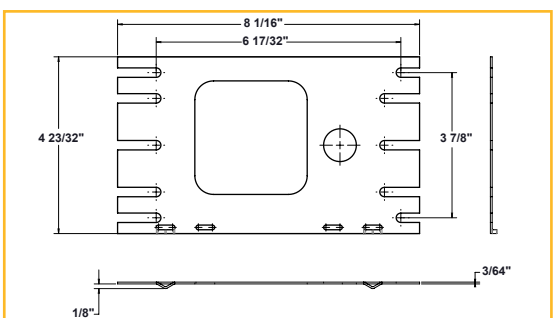
2501



2502



2567-01





Appareils de traitement de l'air ultraviolets

Les appareils de purification de l'air à rayons UVC Swordfish® offrent une qualité d'air saine. Ils détruisent les bactéries et virus aérogènes qui causent le rhume et la grippe. En outre, ils contribuent à soulager les symptômes de l'asthme et de l'allergie. Swordfish® purifie l'aire du domicile en désactivant les microorganismes, alors que d'autres appareils se contentent de les filtrer ou de les emprisonner. Un organisme tiers a attesté un taux d'élimination de 99,99% des microorganismes aérogènes. L'expérience de 90 ans d>Allanson en matière de conception et de fabrication des produits électriques lui permet d'obtenir un rendement de lampe optimal.

Caractéristiques et avantages de la technologie à UVC Swordfish® :

- La lampe d'élimination de microbes la plus puissante sur le marché
- Les lampes ne produisent AUCUN ozone
- Produit écologique (ballast éconergétique)
- Entretien facile et abordable
- Se branche dans une prise de 120 (115) volts
- Avis de remplacement de lampe



UVA36WB
UVA18WB



UVA36WLR

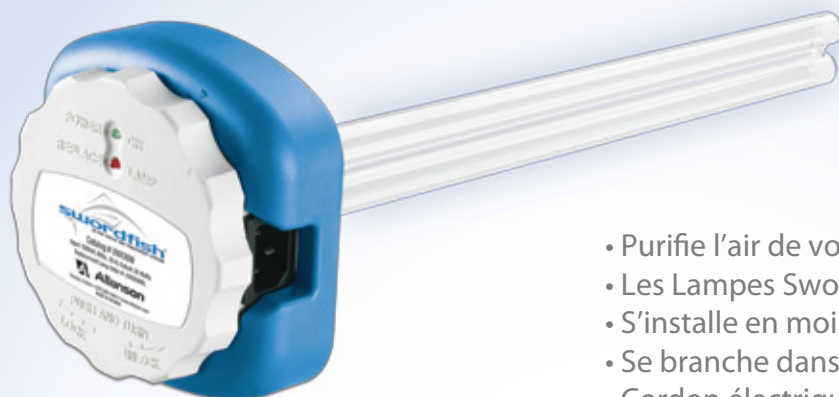


UVA18WLR

Modèle	Prénom	Description
UVA36WB	Appareil de purification de l'air par rayons UVC Swordfish® - toute la maison	Pour les domiciles allant jusqu'à 3500 pieds carrés
UVA36WLR	Lampe de rechange de 36 watt	Remplacement de UVA36WB
UVA18WB	Appareil de purification de l'air par rayons UVC Swordfish® - toute la maison	Pour les domiciles allant jusqu'à 1500 pieds carrés
UVA18WLR	Lampe de rechange de 18 watt	Remplacement de UVA18WB and UVA1800RM
UVA60WLR	Lampe de rechange de 60 watt	Remplacement de UVA60WB



Appareil de purification de l'air par rayons UVC Swordfish® - tout la maison



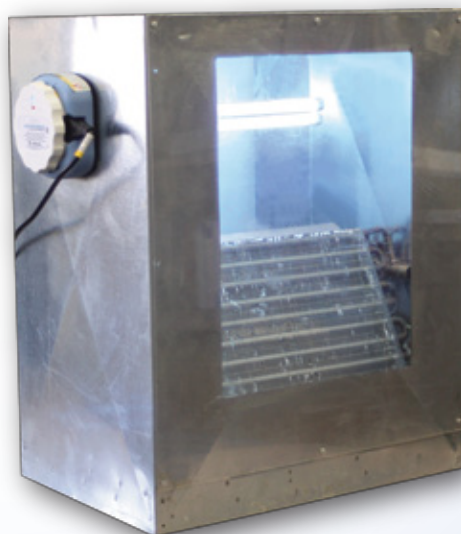
- Design permettant une sécurité à l'exposition des rayons UV
- Indicateur à DEL intégré pour remplacer la lampe
- Pour un rendement maximal, remplacer la lampe annuellement. Aussi facile que remplacer une ampoule!!

- Purifie l'air de votre maison de façon sécuritaire
- Les Lampes Swordfish ne produisent pas d'ozone
- S'installe en moins de 15 minutes
- Se branche dans une prise standard de 120V
- Cordon électrique de 2m et un emporte-pièce de 50 mm sont inclus
- Ballast électronique à haut rendement énergétique
- Installation facile sur le conduit de ventilation existant
- Peut aussi être installé au-dessus des boudins du climatiseur afin de détruire et contrôler la propagation de la moisissure

Agit à l'intérieur des conduits de ventilation



Au-dessus des boudins du climatiseur



Appareil de purification de l'air par rayons UVC Swordfish®

Nécessaire de contact d'allumage électronique

54-740

Comprend: Boutons plaqués zinc (2)
Petit contact à ressort (2)
Grand contact à ressort (2)
Contact de pince à ressort (2)



54-741

Boutons plaqués zinc
Description: Nécessaire de matériel pour Wayne/Aero
Quantité: 6 Jeux



54-743

Petit contact à ressort
Description: Nécessaire de matériel pour Wayne
Quantité: 6 Jeux



25-232

Vis plates de type B
Quantité: 4



29-206

Des capuchons de connecteurs Rajah
Quantité: 2



27-599

Raccords femelles Rajah 1/4 po
Quantité: 1



29-294

Goujon Rajah creux fileté
Quantité: 2



22-020

Vis de serrage
Quantité: 2

Nécessaire de contact d'allumage électronique

54-766

Comprend: Boutons plaqués zinc (4)
Grand contact à ressort (4)
Contact de pince à ressort (2)



54-742

Grand contact à ressort
Description: Nécessaire de matériel pour Beckett
Quantité: 6 Jeux



54-744

Contact de pince à ressort
Description: Nécessaire de matériel pour Carlin
Quantité: 6 Jeux



25-409

Boulons soudés de 1/4 - 20 x 1 po
Description: Utilisez le service de transformateurs de remplacement
Quantité: 2



29-276

Ressort de compression conique
Quantité: 2



29-295

Goujon fileté double
Quantité: 2



GTO-C-18

Câble haute tension
Description: Câble de silicone; 18" de long; 25KVDC 250 °C UR; Raccords femelles Rajah 1/4 po



GTO-C-42

Câble haute tension
Description: Câble de silicone; 42" de long; 25KVDC 250 °C UR; Raccords femelles Rajah 1/4 po



Modèle #	Amp	kVPK Sec.	Tension RMS secondaire	mA	Tension primaire VA	Tension de Voltage* primaire v	Fréquence entrée primaire Hz	Fréquence sortie KHz	Température d'entreposage °C	Température de fonctionnement °C	Fonctionnement sous humidité relative %	Écartement électrode (Pouces)
Allumeurs électroniques à l'huile - mise à la terre point milieu												
2270	2.5	20	-	22	36	12 Vdc	50/60	>18	-40 to +80	-30 to +65	90	1/16 - 3/16
2275	0.72	17.5	-	45	87	120	50/60	20	-40 to +80	-30 to +40	90	1/16 - 3/16
2280	0.38	17.5	-	45	87	240	50/60	20	-40 to +80	-30 to +40	90	1/16 - 3/16
Transformateurs de production - mise à la terre point milieu												
2721	2.08	-	10,000	23	250	120	60	-	-40 to +80	-30 to +40	90	1/8 - 3/16
2741	2.08	-	10,000	23	250	120	60	-	-40 to +80	-30 to +40	90	1/8 - 3/16
2729	1.14	-	10,000	23	250	220	50	-	-40 to +80	-30 to +40	90	1/8 - 3/16
2730	2.2	-	10,000	23	250	110	50	-	-40 to +80	-30 to +40	90	1/8 - 3/16
421	2.08	-	10,000	23	250	120	60	-	-40 to +80	-30 to +40	90	1/8 - 3/16
2744	1.04	-	10,000	23	250	240	60	-	-40 to +80	-30 to +40	90	1/8 - 3/16
444	1.04	-	10,000	23	250	240	60	-	-40 to +80	-30 to +40	90	1/8 - 3/16
911	1.04	-	10,000	23	250	240	50	-	-40 to +80	-30 to +40	90	1/8 - 3/16
912	2.08	-	10,000	23	250	120	50	-	-40 to +80	-30 to +40	90	1/8 - 3/16
2714	2.29	-	12,000	20	275	120	60	-	-40 to +80	-30 to +40	90	1/8 - 3/16
2742	1.14	-	12,000	20	250	220	50	-	-40 to +80	-30 to +40	90	1/8 - 3/16
Transformateurs d'allumage à gaz industriels - mise à la terre une extrémité												
1092	2.08	-	6,000	25/20	250/180	120	50/60	-	-40 to +80	-30 to +40	90	1/16 - 1/8
1112	0.75	-	6,000	20	180	240	60	-	-40 to +80	-30 to +40	90	1/16 - 1/8
1196	0.75	-	6,000	20	180	240	50	-	-40 to +80	-30 to +40	90	1/16 - 1/8
542	2.2	-	10,000	23	265	120	60	-	-40 to +80	-30 to +40	90	1/16 - 1/8
Allumeurs industriels à gaz - Unipolaire, mise à la terre une extrémité												
2260-TP	0.6	15.6	-	28	72	120	50/60	>20	-40 to +80	-30 to +40	90	1/16 - 1/8
2260-TW	0.6	15.6	-	28	72	120	50/60	>20	-40 to +80	-30 to +40	90	1/16 - 1/8
2260-P	0.6	15.6	-	28	72	120	50/60	>20	-40 to +80	-30 to +40	90	1/16 - 1/8
2260-TWG	0.6	15.6	-	28	72	120	50/60	>20	-40 to +80	-30 to +40	90	1/16 - 1/8
2265-TP	0.3	15.6	-	30	72	230	50/60	>20	-40 to +80	-30 to +40	90	1/16 - 1/8
2265-TW	0.3	15.6	-	30	72	230	50/60	>20	-40 to +80	-30 to +40	90	1/16 - 1/8
2265-P	0.3	15.6	-	30	72	230	50/60	>20	-40 to +80	-30 to +40	90	1/16 - 1/8
2265-TWG	0.3	15.6	-	30	72	230	50/60	>20	-40 to +80	-30 to +40	90	1/16 - 1/8

*La tension d'alimentation d'entrée (V) doit être inférieure à 10%

Spécifications techniques et électriques



Table de correspondance

Fabricant du brûleur	Allanson	Dongan	France	Webster	Sid Harvey	Thermolok
Secondaire 10,000 Volts Mise à la terre Point Milieu 120 Volt						
ABC	2721-411	XD-AB207	5LAY-20	313-25AB59	T-84	C-792
ABC/SUNRAY	2721-631A	XD-AB201	5LAY-12	313-25AB86	T-29-15B	TSR-10
ABC-CRANE	2721-409	A10-SV351	LKR-2	313-25AB73	T-86	C-793
ABC-D&LC	2721-452		5LAY-11	313-25AB65	T-34-B	
ACME/QUIET HEET	421-104	A10-SR12	LGNV		T-31N	C-53
ACME/WEATHERALL	2721-457		LKE	3-25AB-AH	T-82	
AERO	2721-456	XD-AR211	5LAY-56	3-24AB-AER	T-87	TA-10
AERO/SUNRAY	421-104E			312-26AB022	T-29-10B	
ARCO/AMER. STANDARD	421-557 <small>(replaces 421-216)</small>					
ARCO/AMER. STANDARD	421-557	A10-SP18	LGHW	312-26ABE23	T-183B	C-483
ARMSTRONG/ESSO	421-340		LGPW-2	312-25ABE1	T-80-3M	
BARRIERE	421-254A					
BECKETT A, AF, AFG	2721-628G	XD-BK103	5LAY-04	3-28AB-BAF	T-92	TB-10
BECKETT AFII	2741-658			3-32AB-BAF		
BECKETT S	2721-605	XD-BK204	5LAY-05	313-28AB92/ 313-28AB-BS	T-90	TB-11
BROCK	2721-627		5LAY-57			
CARLIN 99, 100 CRD	2721-630	XD-CR205	5LAY-15	313-28AB85	T-94	TC-10
CARLIN 200, 201, 500 CRD	2721-629	XD-CR206	5LAY-16	313-24AB81	T-95	TC-11
CLEAN BURN	2721-654		5LAY-59			
CLEAVER BROOKS	421-659			312-8AO97/ 312-810169		
CONROY	421-558					
DELCO P-200	2721-222A	A10-SQ182	LKP	313-24AB68	T-24N	
DUCANE	421-430	XD-DC212	5LAY-06	313-25AB90		
GORDON PIATT	421-661			313-25AB100		
GRIMSBY	2721-589					
INDUSTRIAL COMBUSTION	421-660			312-8AO169		
JOHN WOOD	2721-069					
LENNOX	421-331	A10-S32		313-25AB62	T-265	C-823
METAL MASTER	421-262	A10-S32	LGM		T-28B	C-544
METRO	2721-368M					
NU-WAY (LARGE PLATE)	2721-448			313-24AB80	T-120	C-794
NU-WAY (SMALL PLATE)	2721-572			313-24AB82	T-122	C-807
POWER FLAME	421-655			312-25AB0418		
PVI INDUSTRIES	421-663					
REZNOR	2721-628G <small>(replaces 2721-667)</small>					
SUNRAY	421-104E			312-26AB022	T-29-10B	C-733
WAYNE	2721-637		5LAY-21	313-25AB49	T-50	
WAYNE (BLUE ANGEL)	2721-647	XD-WN209	5LAY-31	313-28AB205W/ 313-28ABWHS		T-89-10
WAYNE E	2721-620	XD-WN208	5LAY-30	313-25AB78	T-88	C-799
WAYNE HI SPEED M/MH	2721-619	XD-WN202	5LAY-03	313-28AB91	T-93	TW-10
WEBSTER ENGINEERING	421-664					
YORK SHIPLEY	421-095		LGEW-1	312-26ABE407	T-25B	
Secondaire 12,000 Volt Mise à la terre Point Milieu 120 Volt						
BECKETT	2714-656			12-8AB16		
CARLIN	2714-633	A12-SV10	2KACVS-2	12-8AB7	T-12	
CLEAVER BROOKS	2714-359	A12-SJ10	2KACVS-1	12-8AO8		
GORDON PIATT	2714-662			12-8AB02		
POWER FLAME	2714-655			12-8AB11		



Fabricant du brûleur	Allanson	Dongan	France	Webster	Sid Harvey	Thermolok
Secondaire 10,000 Volts Mise à la terre Point Milieu 120 Volt - Moins type de montage remplacement des plaques						
UNIVERSAL 6 WAY	421-BT636	LJH-90	LAUV	312-25AX0600	T1-15	T-628
UNIVERSAL 5 WAY	421-BT384			312-25AX0500		
	421-BT066					
	421-BT104	A10-SR10	LGCV	312-24AB0237	T-31N	
	421-BT276	A10-SW10	LGEV	312-25AB0237	T-17FM	C-551
	421-BT290	A10-SQ10	LGDV	312-24AB0202	T-17N	C-554
	421-BT299	A10-SJ10	LFBV	312-25A0202	T-21M	
	421-BT332	A10-SV10	LGFV	312-25AB0202	T-17M	C-555
	421-BT387	A10-SF10	LFAV	312-24A0202	T-21N	
Transformateurs d'allumage à gaz industriels - Courant primaire 120 volts, 50/60 Hz, secondaire 6000 volts, mise à la terre une extrémité						
CLEAVER BROOKS	1092-H	A060SJ5		612-8A021		
GORDON PIATT	1092-S	GPA-06		612-6A020/ 612-6A072		
IRON FIREMAN, DUNHAM-BUSH	1092-K			612-8AB017		
BX CONNECTOR	1092-F	A06-SA6	6EEGW-2	612-6A7	T-246N	
NORTH AMERICAN	1092-NA			612-8A02		
POWER FLAME	1092-PF	PFA-06		612-6A056		
RAY BURNER	1092-N	A06-SD7	3RAFYR-14	613-6A10	T-193N	
WEBSTER (PRIMARY HAS 3 WIRES)	1092-SG					
Transformateurs d'allumage à gaz/l'huile industriels - Courant primaire 120 volts, secondaire 10,000 volts, mise à la terre une extrémité						
OIL APPLICATION	542-A	A10-LA22		312-6A0456		
CLEAVER BROOKS	542-H	A10-LN2X				
GORDON PIATT	542-GP			312-9A0456		
POWER FLAME	542-PF					

Fabricant du brûleur	Allanson	Dongan	Beckett	France	Carlin	Sid Harvey
OMNI® IGNITOR	2275U		< NO UNIVERSAL AVAILABLE >			T96I
AERO	2275-456		51828U	10SAY-56	41000-SO-AR	T87E
BECKETT A, AF, AFG	2275-628G	SSI-BK103	51771U	10SAY-04	41000-SO-BK1	T92E (1)
BECKETT AFII	2275-658		51805U	10SAYL-70		T97E
BECKETT S	2275-605		51824U	10SAY-05	41000-SO-BK2	T90E
CARLIN 17.5, 200, 201, 500, 501, CRD	2275-629		51840U	10SAY-16	41000-SO-SC	T95E
CARLIN 99, 100, 101, CRD	2275-630	SSI-CR205	51826U	10SAY-15	41000-SO-CAS	T94E
CARLIN 601 & UP	2275-633		51880U		41000-SO-LC	
WAYNE HI SPEED M/MH	2275-619	SSI-WN202	51825U	10SAY-03	41000-SO-WA3	T93E
WAYNE E	2275-620	SSI-WN208	51827U	10SAY-30	41000-SO-WA2	T88E
WAYNE HS	2275-647		51836U	10SAY-31	41000-SO-WA1	T89-10E
WEIL MCLAIN	2275-653		51837U	10SAY-32	41000-SO-WM	T96E
IGNITOR KIT	2275-KIT1		51835	10SAY-KIT	41000-SO-KIT	T97K

GARANTIE

Allanson consent à corriger tout défaut de matériau ou de fabrication pouvant survenir concernant tout brûleur à l'huile ou transformateur à allumage au gaz vendu, utilisé dans des conditions correctes ou normales, pendant une période de 36 mois à partir de la date de fabrication. Cette correction pourra être une réparation, un remplacement ou un crédit, au gré de la compagnie.

Cette garantie ne comprend pas les frais d'expédition à l'usine ni les frais de retour. Cette correction constitue la totalité des obligations d'Allanson, voulues ou implicites, en vertu de la présente garantie. Allanson ne sera pas tenu responsable des dommages indirects ni de la main-d'œuvre associée au remplacement.

ÉTATS-UNIS

99 Adams Boulevard, East Farmingdale, New York, 11735

cservice@allanson.com

Téléphone: 1.631.293.3880 | Télécopieu: 1.631.293.3470

CANADA

83 Commerce Valley Drive East, Markham ON, L3T 7T3

cservice@allanson.com

Téléphone: 1.800.661.7251 | Télécopieu: 1.416.752.6717

www.allanson.com

