

DESCRIPTION:

Allanson's SP series (Cylinder) Surge Protection Device (SPD) is designed to protect power equipment against power surges or disturbances. The surge protector can absorb single or multiple surges up to 10kA or 20kA (depending on the model number).

FEATURES:

- SP series protect devices from surge disturbance between Line to Neutral, Line to Ground and Neutral to Ground
- IP65 rated SPD for both indoor and outdoor application
- 277V versions are designed to protect devices with input voltage rating from 120V to 277V
- 480V versions are designed to protect devices with input voltage rating from 277V to 480V
- Green LED lights up to indicate normal operation. If LED goes off, the surge protector should be replaced
- SPD Type: 4CA
- Max case temperature of 85°C



STANDARDS:

- "20KA" Protects against surges and transients per ANSI C62.41-2002 category C high (10KV, 1.2/50µs & 10KA, 8/20µs) standard Combination waves and (6KV, 100KHz) Ring wave;
- "10KA" Protects against surges and transients per ANSI C62.41-2002 category C low (6KV, 1.2/50µs & 3KA, 8/20µs) standard Combination waves and (6KV, 100KHz) Ring wave
- "20KA" Protects against surges and transients per new ANSI C82.77-5 2015 category C high (20KV, 1.2/50µs & 10KA, 8/20µs) standard Combination waves and (6KV, 100KHz) Ring wave;
- "10KA" Protects against surges and transients per new ANSI C82.77-5 2015 category C medium (10KV, 1.2/50µs & 5KA, 8/20µs) standard Combination waves and (6KV, 100KHz) Ring wave
- UL recognised component (UL1449)

TECHNICAL SPECIFICATION:

Part Number	Description	Mains Voltage	Continuous Max Voltage Rating		Max Clamping Voltage 8/20 µS @ 20kA
			AC	DC	
SP10KA-120-277	Surge Protector, SP Series, Cylinder, 120-277V, 10KA	120-277V	320	420	1500
SP20KA-120-277	Surge Protector, SP Series, Cylinder, 120-277V, 20KA	120-277V	320	420	1600
SP10KA-277-480	Surge Protector, SP Series, Cylinder, 277-480V, 10KA	277-480V	550	715	2500
SP20KA-277-480	Surge Protector, SP Series, Cylinder, 277-480V, 20KA	277-480V	550	745	3000

* Product can be purchased as a single unit or a carton of 25 units.

For more information, please visit us at allanson.com

TECHNICAL SPECIFICATION (CONT'D):

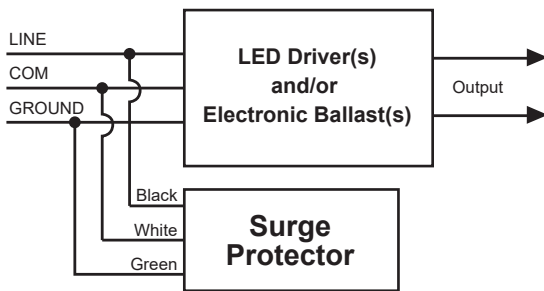
"10KA"

Pulse Rating (8 x 20 μ Sec)					
Strikes	1	2	10	100	1,000
Surge (A)	10,000	6,500	3,000	1,500	700

"20KA"

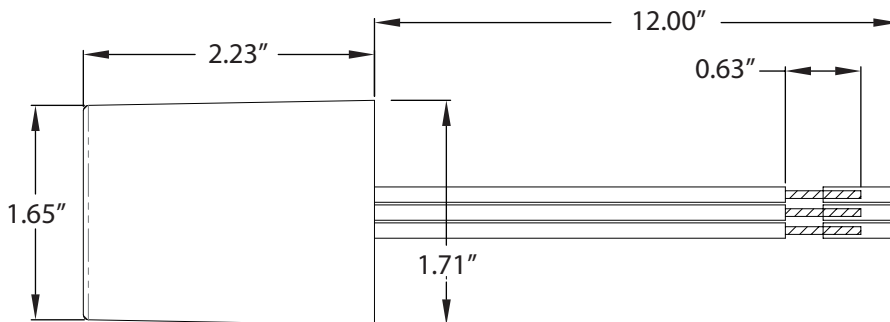
Pulse Rating (8 x 20 μ Sec)					
Strikes	1	2	15	120	
Surge (A)	20,000	15,000	10,000	3,000	

WIRING DIAGRAM:



DIMENSIONS:

SP10KA-120-277 / SP10KA-277-480
 SP20KA-120-277 / SP20KA-277-480



Weight:

0.16 lbs / 73g

DESCRIPTION:

Le protecteur de surtension de la série SP (Cylindre) est conçu pour protéger les équipements électriques contre les surtensions et perturbations. Le protecteur de surtension peut absorber une ou plusieurs surtensions de 10Ka ou 20Ka selon le model.

CARACTÉRISQUES:

- La série SP protège les équipement contre les perturbations entre le fil chargé et le fil neutre, le fil chargé et lefil de mise à la terre.
- Indice de protection IP65
- La version 277V est conçue pour protéger l'unité doté d'une entrée de 120V à 277V.
- La version 480V est conçue pour protéger l'unité doté d'une entrée de 277V à 480V.
- Témoin à DEL lors d'opération normale (remplacer le protecteur de surtension si le témoin ne s'allume pas)
- SPD type 4CA
- Température maximale de 85°C



STANDARDS:

- "20KA" Protects against surges and transients per ANSI C62.41-2002 category C high (10KV, 1.2/50µs & 10KA, 8/20µs) standard Combination waves and (6KV, 100KHz) Ring wave;
- "10KA" Protects against surges and transients per ANSI C62.41-2002 category C low (6KV, 1.2/50µs & 3KA, 8/20µs) standard Combination waves and (6KV, 100KHz) Ring wave
- "20KA" Protects against surges and transients per new ANSI C82.77-5 2015 category C high (20KV, 1.2/50µs & 10KA, 8/20µs) standard Combination waves and (6KV, 100KHz) Ring wave;
- "10KA" Protects against surges and transients per new ANSI C82.77-5 2015 category C medium (10KV, 1.2/50µs & 5KA, 8/20µs) standard Combination waves and (6KV, 100KHz) Ring wave
- UL recognised component (UL1449)

SPÉCIFICATIONS TECHNIQUES:

# de pièce	Description	Voltage	Voltage maximum en continue		Tension d'écrêtage maximum 8/20 µS @ 20kA
			AC	DC	
SP10KA-120-277	Protecteur de surtension, série SP, Cylindre, 120-277V, 10KA	120-277V	320	420	1500
SP20KA-120-277	Protecteur de surtension, série SP, Cylindre, 120-277V, 20KA	120-277V	320	420	1600
SP10KA-277-480	Protecteur de surtension, série SP, Cylindre, 277-480V, 10KA	277-480V	550	715	2500
SP20KA-277-480	Protecteur de surtension, série SP, Cylindre, 277-480V, 20KA	277-480V	550	745	3000

* Les produits peuvent être commandés à l'unité ou en boîte de 25 unités.

Pour de plus amples informations, Visitez-nous à Allanson.com

SPÉCIFICATIONS TECHNIQUES (CONT'D):

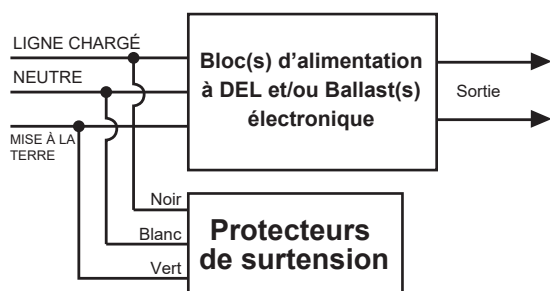
"10KA"

Taux Impulsion (8 x 20 µSec)					
Foudre	1	2	10	100	1,000
Surtension (A)	10,000	6,500	3,000	1,500	700

"20KA"

Taux Impulsion (8 x 20 µSec)				
Foudre	1	2	15	120
Surtension (A)	20,000	15,000	10,000	3,000

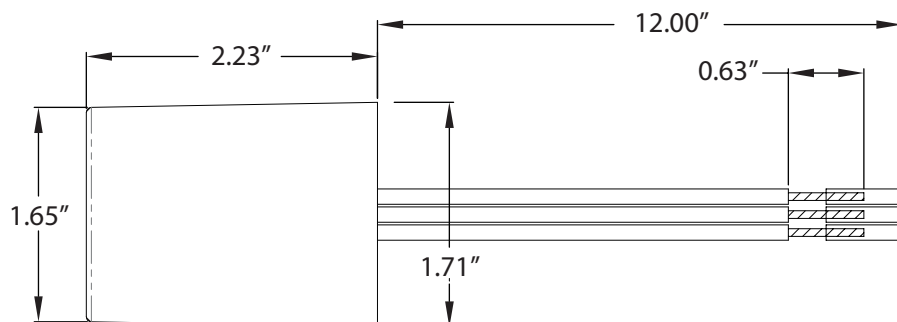
DIAGRAMME DE RACCORDEMENT:



DIMENSIONS:

SP10KA-120-277 / SP10KA-277-480

SP20KA-120-277 / SP20KA-277-480



Poids:

0.16 lbs / 73g

DESCRIPCIÓN:

El Dispositivo de Protección contra Sobretensiones (SPD) de la serie SP (Cilindro) de Allanson está diseñado para proteger los equipos eléctricos contra sobretensiones o alteraciones. El protector contra sobretensiones puede absorber una o varias sobretensiones de hasta 10 kA o 20 kA (según el número de modelo).

CARACTERÍSTICAS:

- La serie SP protege los dispositivos de alteraciones de sobretensión entre Línea a Neutro, Línea a Tierra y Neutro a Tierra
- SPD con clasificación IP65 para aplicaciones en interiores y exteriores
- Las versiones de 277V están diseñadas para proteger dispositivos con una clasificación de voltaje de entrada de 120V a 277V
- Las versiones de 480V están diseñadas para proteger dispositivos con entrada de voltaje nominal de 277 V a 480 V
- El LED verde se enciende para indicar un funcionamiento normal. Si el LED se apaga, se debe reemplazar el protector contra sobretensiones.
- Tipo de SPD: 4CA
- Temperatura máxima de 85 ° C



NORMAS:

- "20KA" Protege contra sobretensiones y transitorios según ANSI C62.41-2002 categoría C alta (10KV, 1.2 / 50µs y 10KA, 8 / 20µs) ondas combinadas estándar y onda de anillo (6KV, 100KHz);
- "10KA" Protege contra sobretensiones y transitorios según ANSI C62.41-2002 categoría C baja (6KV, 1.2 / 50µs y 3KA, 8 / 20µs) ondas combinadas estándar y onda de anillo (6KV, 100KHz)
- "20KA" Protege contra sobretensiones y transitorios según la nueva ANSI C82.77-5 2015 categoría C alta (20KV, 1.2 / 50µs y 10KA, 8 / 20µs) ondas combinadas estándar y onda de anillo (6KV, 100KHz);
- "10KA" Protege contra sobretensiones y transitorios según el nuevo ANSI C82.77-5 2015 de categoría C media (10KV, 1.2 / 50µs y 5KA, 8 / 20µs) ondas combinadas estándar y onda de anillo (6KV, 100KHz)
- Componente reconocido por UL (UL1449)

ESPECIFICACIONES TECNICAS:

Catálogo	Descripción	Tensión Voltaje	Clasificación Continua Máxima Tensión		Max Voltaje de Fijación 8/20 µS @ 20kA
			AC	DC	
SP10KA-120-277	Protector de Sobretensión, Serie SP, Cilindro, 120-277V, 10KA	120-277V	320	420	1500
SP20KA-120-277	Protector de Sobretensión, Serie SP, Cilindro, 120-277V, 20KA	120-277V	320	420	1600
SP10KA-277-480	Protector de Sobretensión, Serie SP, Cilindro, 277-480V, 10KA	277-480V	550	715	2500
SP20KA-277-480	Protector de Sobretensión, Serie SP, Cilindro, 277-480V, 20KA	277-480V	550	745	3000

** El producto se puede comprar por unidad o en caja de 20 unidades.

Para mas información visite nuestra web: allanson.com

TECHNICAL SPECIFICATION (CONT'D):

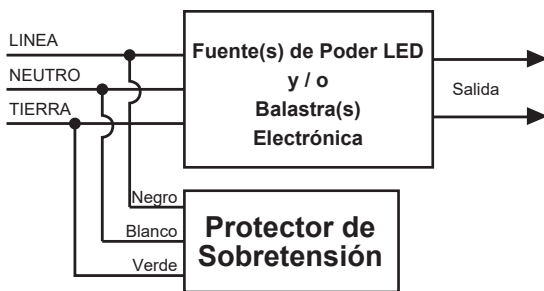
"10KA"

Clasificación de Pulso (8 x 20 μ Sec)					
Strikes	1	2	10	100	1,000
Sobretensión (A)	10,000	6,500	3,000	1,500	700

"20KA"

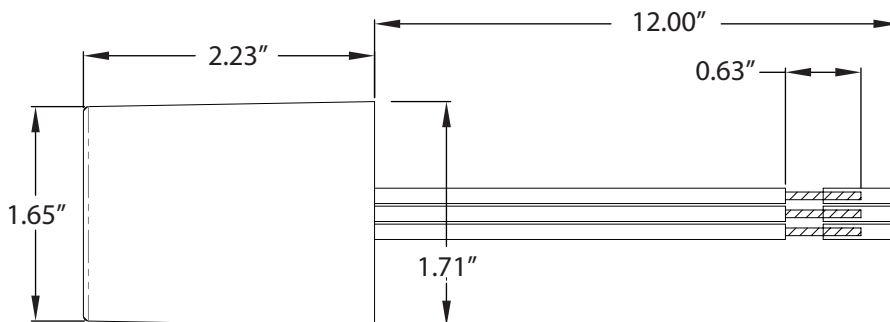
Clasificación de Pulso (8 x 20 μ Sec)					
Strikes	1	2	15	120	
Sobretensión (A)	20,000	15,000	10,000	3,000	

DIAGRAMA DE CABLEADO:



DIMENSIONES:

SP10KA-120-277 / SP10KA-277-480
SP20KA-120-277 / SP20KA-277-480



Peso:
0.16 lbs / 73g